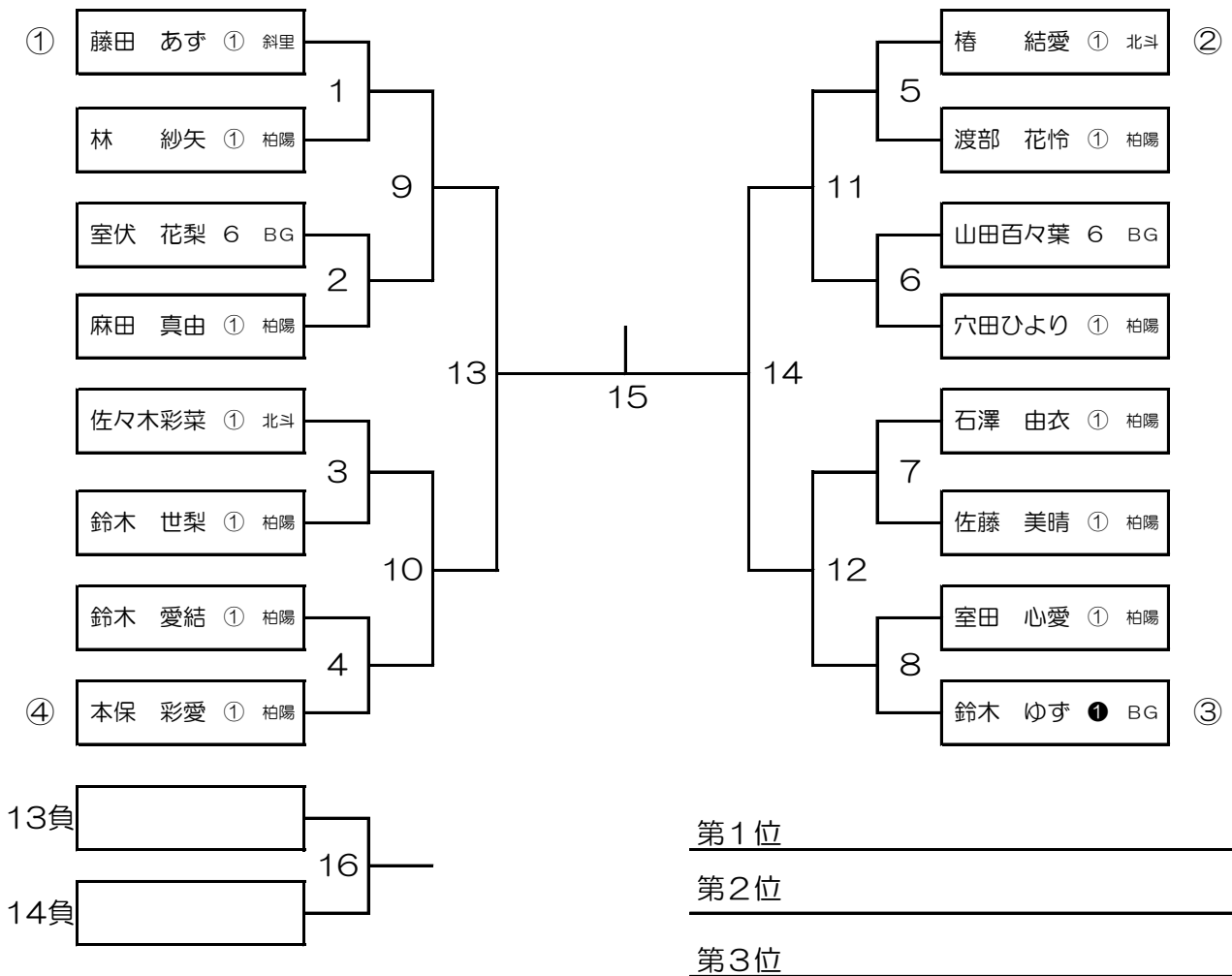


第29回 ヨネックスジュニア (女子シングルスU16)

R5. 8. 3

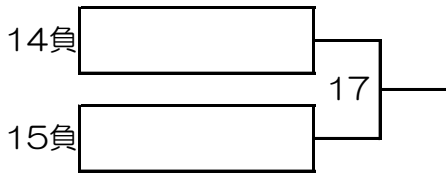
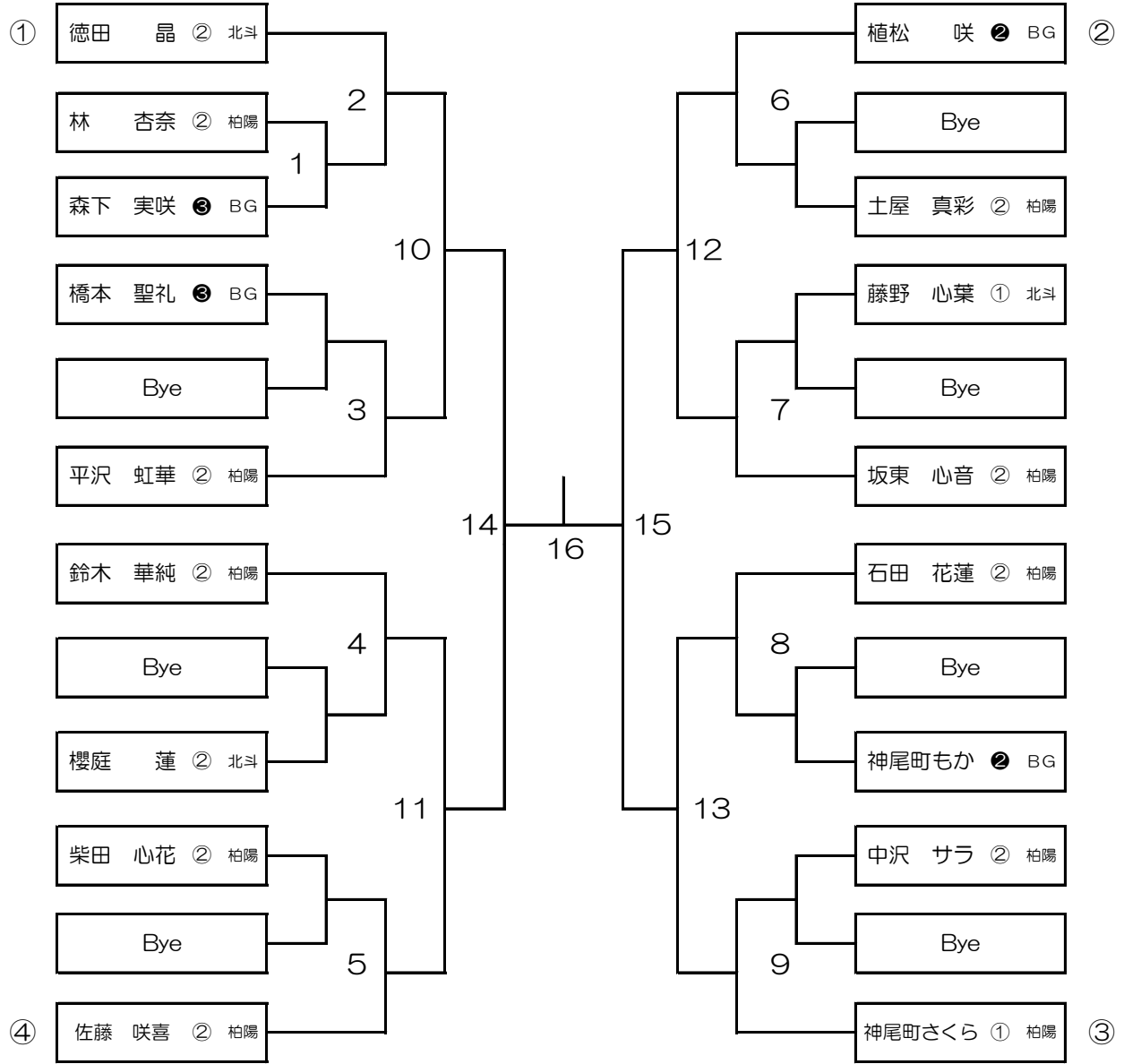
1R 2R SF F SF 2R 1R



第29回 ヨネックスジュニア (女子シングルスU18)

R5. 8. 3

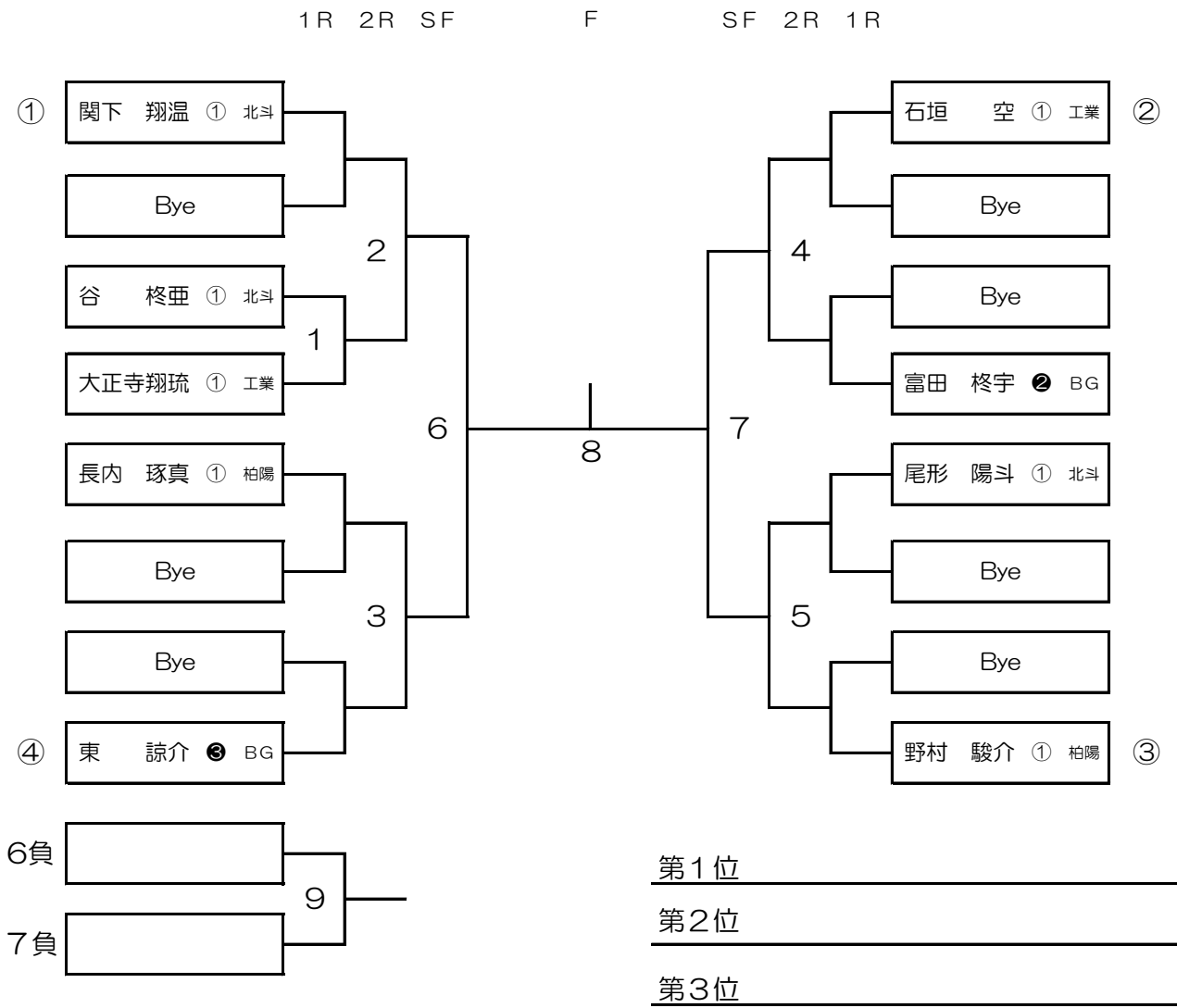
1R 2R QF SF F SF QF 2R 1R



- 第1位 _____
- 第2位 _____
- 第3位 _____

第29回 ヨネックスジュニア (男子シングルスU16)

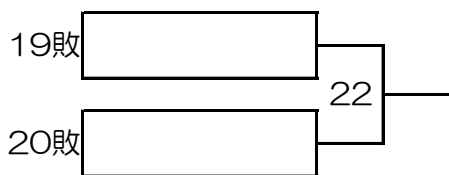
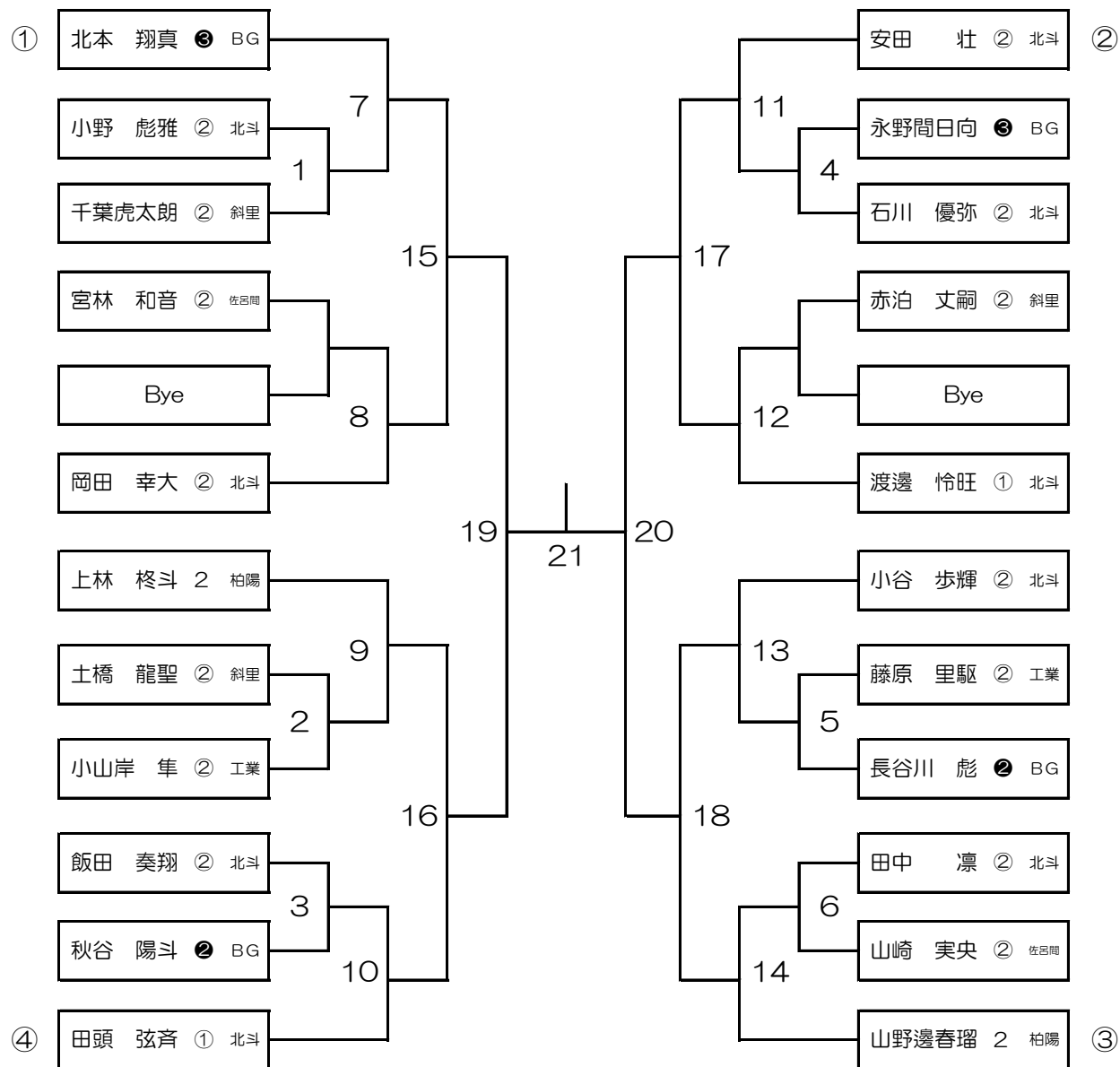
R5.8.3



第29回 ヨネックスジュニア (男子シングルスU18)

R5. 8. 3

1R 2R QF SF F SF QF 2R 1R



- 第1位 _____
- 第2位 _____
- 第3位 _____