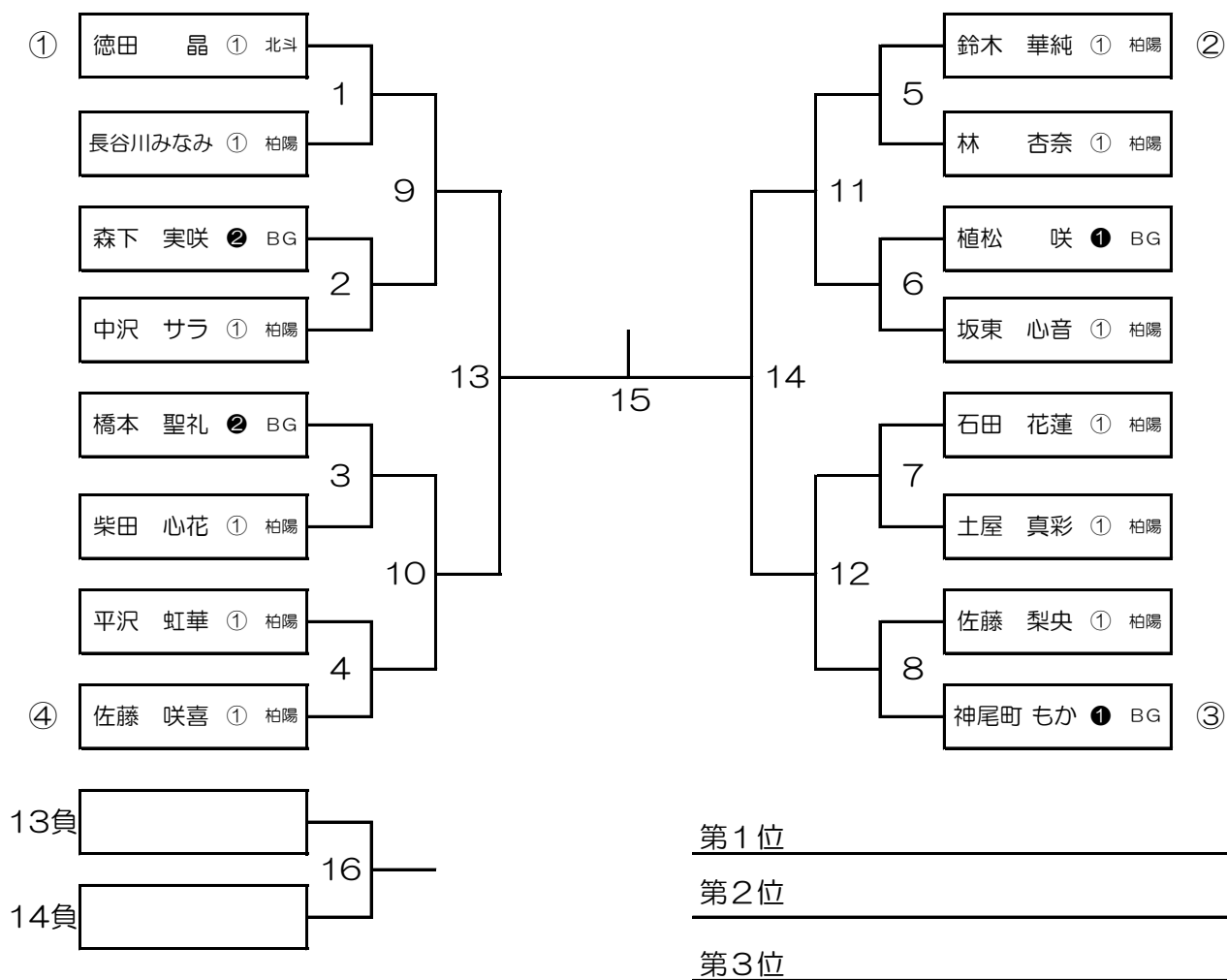


第28回 ヨネックスジュニア (女子シングルスU16)

R4. 8. 8

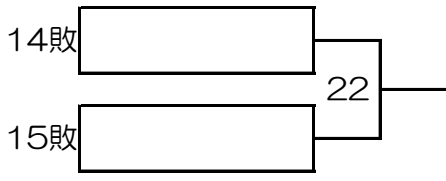
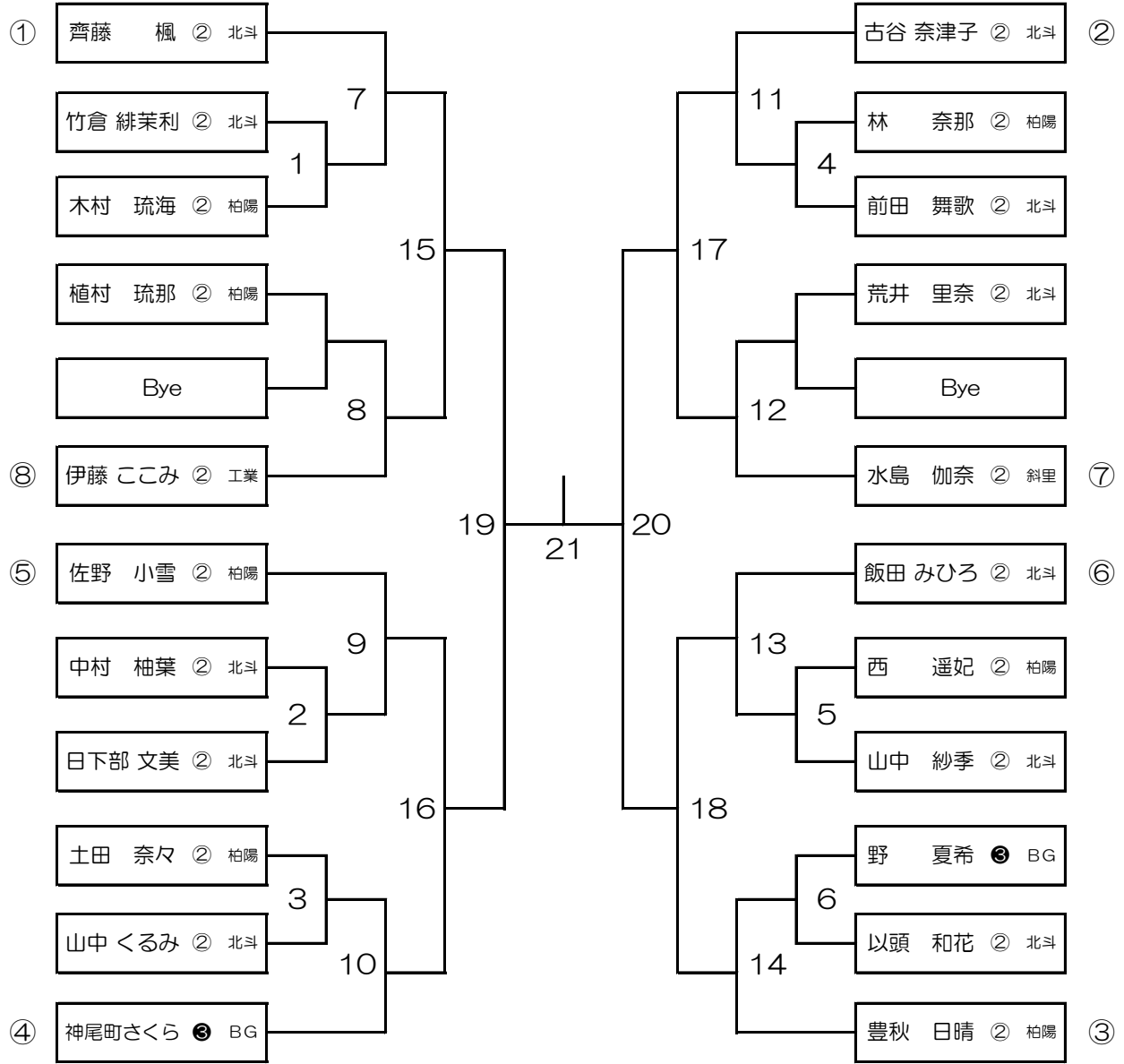
1R 2R SF F SF 2R 1R



第28回 ヨネックスジュニア (女子シングルスU18)

R4. 8. 8

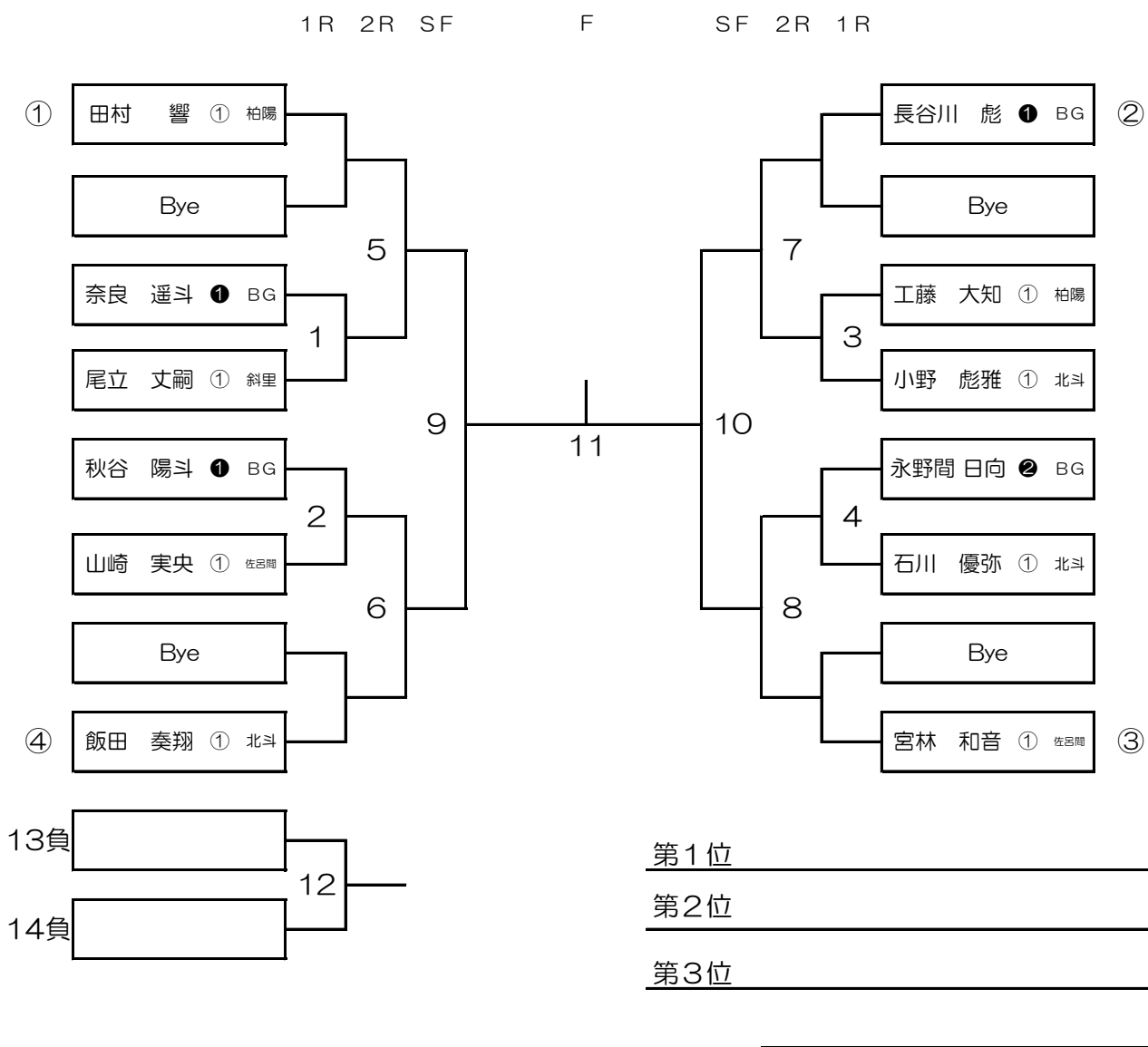
1R 2R QF SF F SF QF 2R 1R



- 第1位 _____
- 第2位 _____
- 第3位 _____

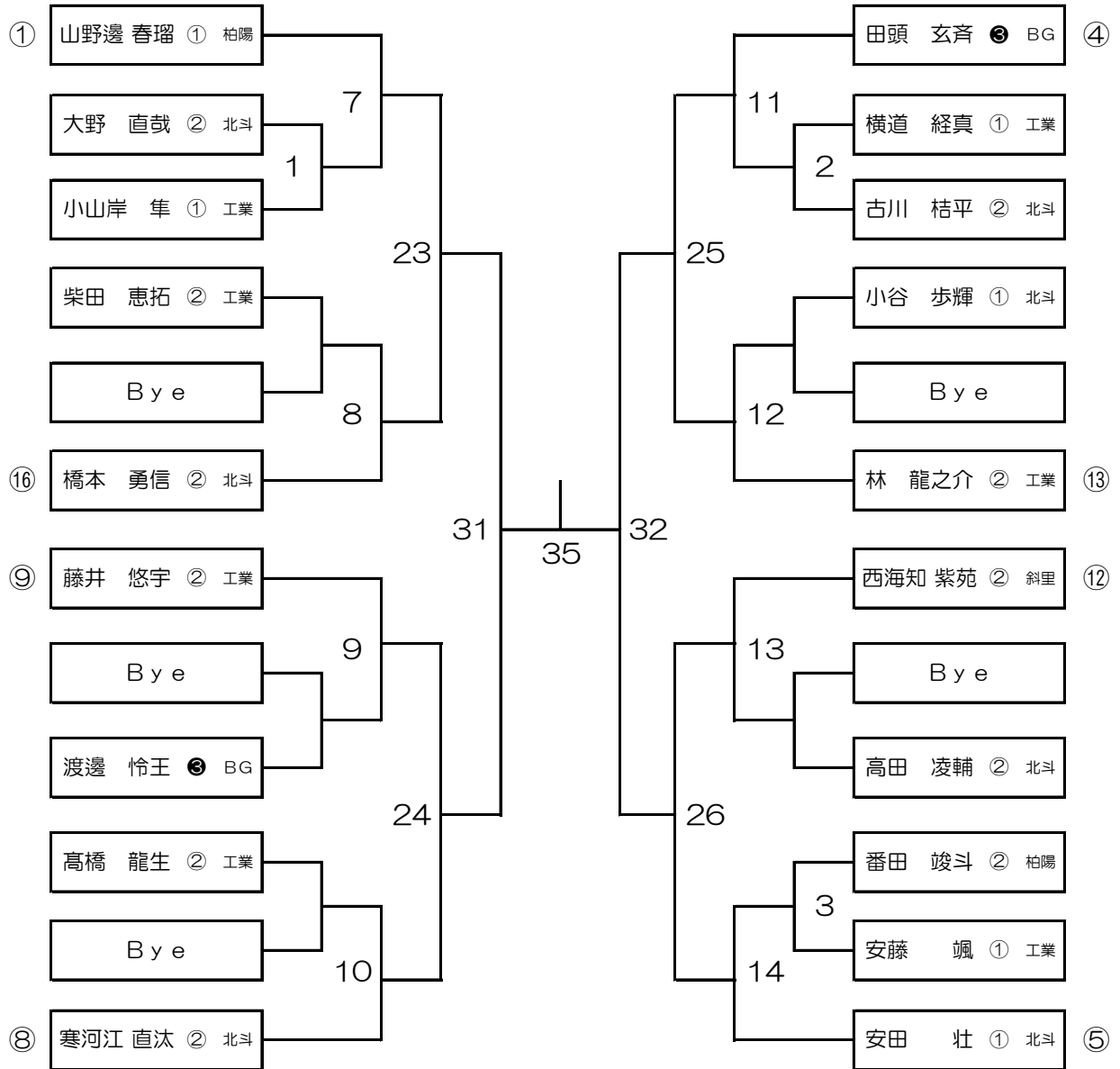
第28回 ヨネックスジュニア (男子シングルスU16)

R4. 8. 8

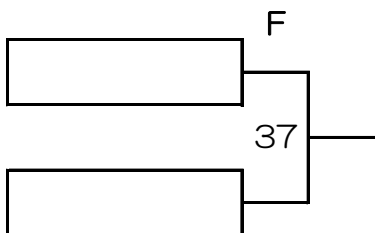
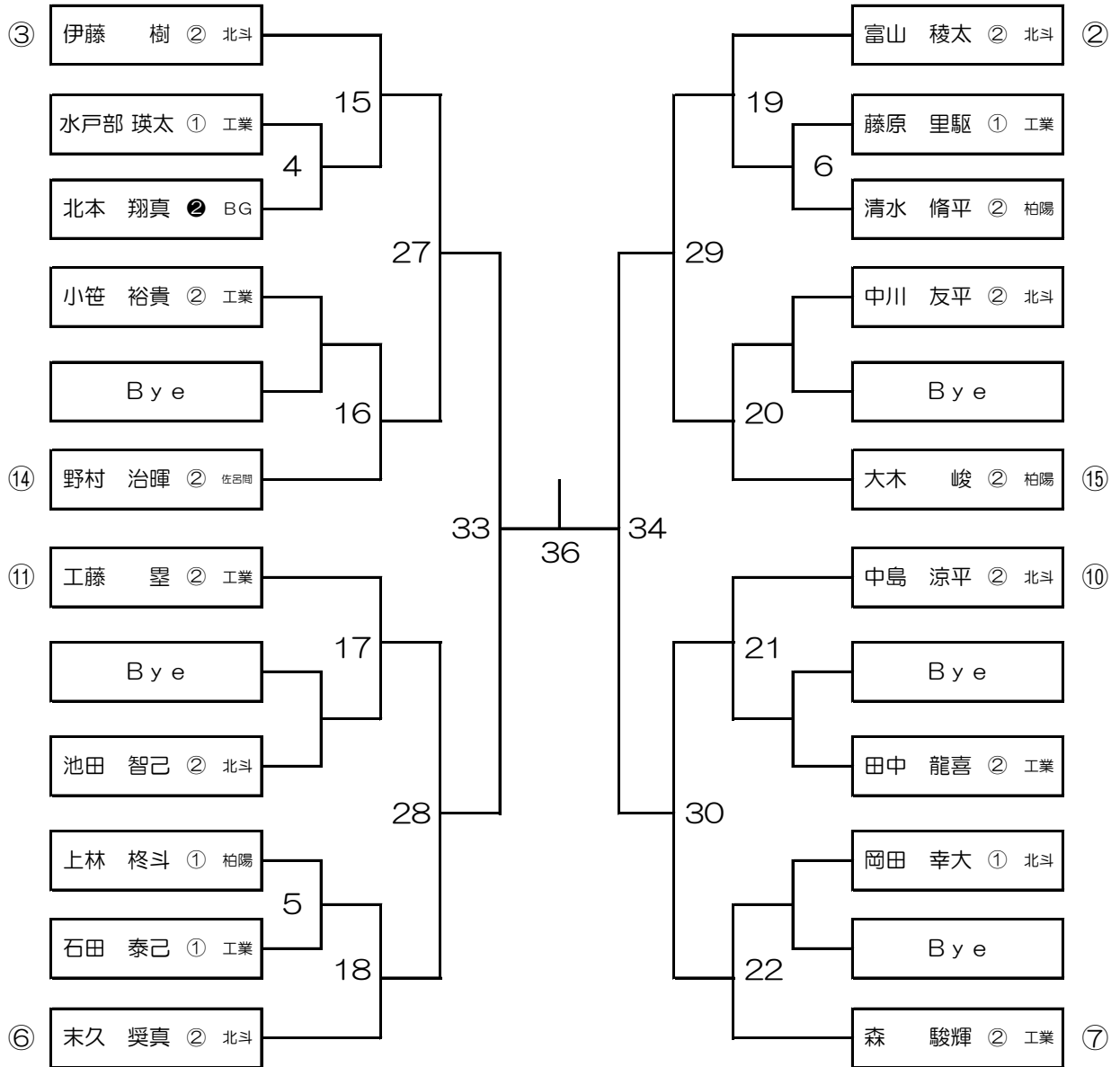


第28回 ヨネックスジュニア (男子シングルスU18)

1R 2R 3R QF SF QF 3R 2R 1R



1R 2R 3R QF SF QF 3R 2R 1R



第1位 _____
 第2位 _____
 第3位 _____

