

第47回 春季北見選手権テニス大会

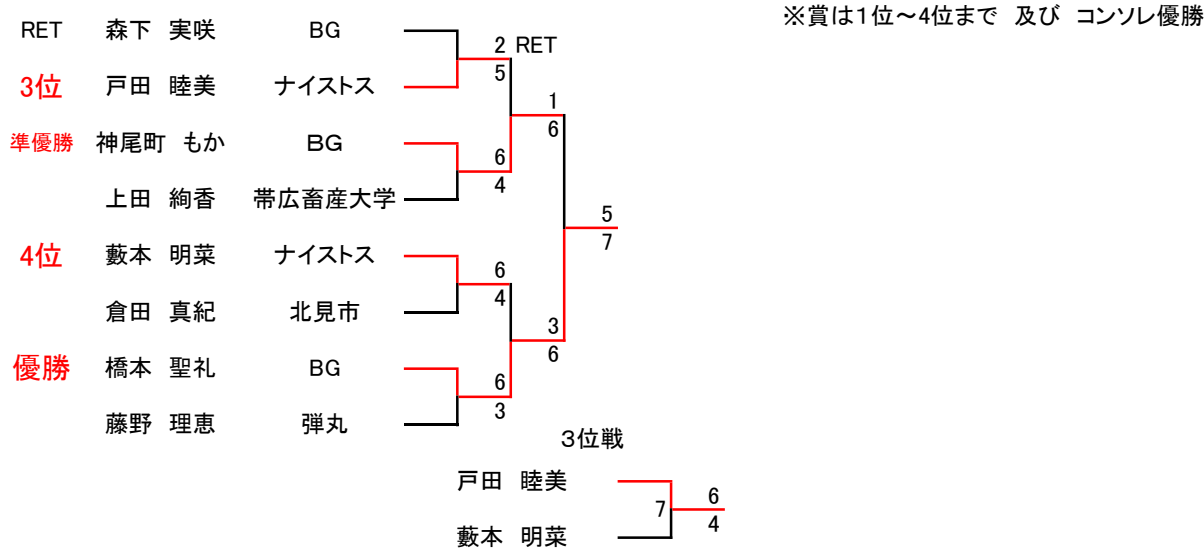
2023.5.28

テニスウェア・テニスシューズを必ず着用してください。
 (各メーカーからゲーム用・試合用として売られている物又はルールブック2022に適合する物)
 但し、コンプレッションタイツはローカルルールとしてロングタイツを認めます。

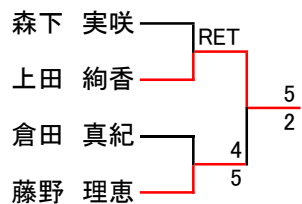
A級女子リーグ (6ゲームマッチ ノーアドバンテージ 6-6タイブレーク)

| | | 秋元 | 松浦 | 落合 | 長谷川 | 植松 | 完了試合 | 勝敗 | 順位 |
|---|------------------|-----|-----|-----|-----|-----|------|-----|-----|
| ① | 秋元 知世 ポリマー | | 6-2 | 6-0 | 6-2 | 6-1 | 4 | 4-0 | 優勝 |
| | 松浦 梨沙 ポリマー | 2-6 | | 4-6 | 0-6 | 6-1 | 4 | 1-3 | 4 |
| | 落合 ひなの 帯広畜産大学 | 0-6 | 6-4 | | 1-6 | 6-3 | 4 | 2-2 | 3 |
| ② | 長谷川 愛 KYM | 2-6 | 6-0 | 6-1 | | 6-1 | 4 | 3-1 | 準優勝 |
| | 植松 咲 BG | 1-6 | 1-6 | 3-6 | 1-6 | | 4 | 0-4 | 5 |

B級女子トーナメント(1R:6ゲーム先取ノーアドバンテージ QF:3位戦・F:6ゲームマッチ 6-6タイブレーク)



B級女子コンソレーション(5先取ノーアドバンテージ)



第47回 春季北見選手権テニス大会

2023.5.28

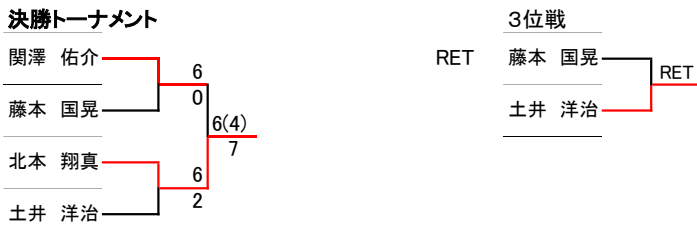
テニスウエア・テニスシューズを必ず着用してください。
 (各メーカーからゲーム用・試合用として売られている物又はルールブック2022に適合する物)
 但し、コンプレッションタイツはローカルルールとしてロングタイツを認めます。

A級男子予選リーグ (6先取ノーアドバンテージ)

| Aリーグ | | | 関澤 | 北本 | 西野 | 完了試合 | 勝敗 | 順位 |
|------|-------|------|-----|-----|-----|------|-----|----|
| シード | 関澤 佑介 | ポリマー | | | | | | |
| 準優勝 | 関澤 佑介 | ポリマー | | 6-2 | 6-2 | 2 | 2-0 | 1 |
| 優勝 | 北本 翔真 | BG | 2-6 | | 6-4 | 2 | 1-1 | 2 |
| | 西野 雅志 | R.F | 2-6 | 4-6 | | 2 | 0-2 | 3 |

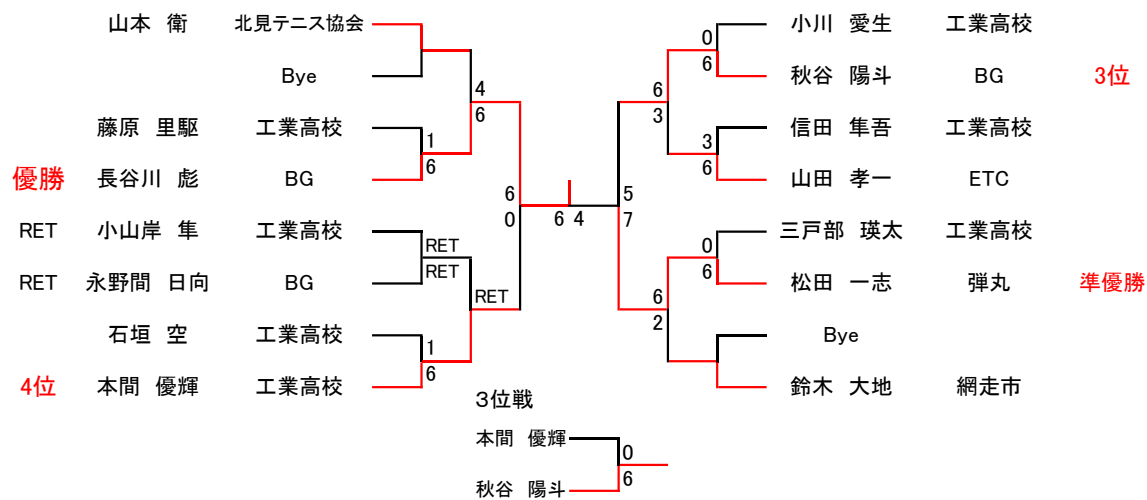
| Bリーグ | | | 上林 | 藤本 | 土井 | 完了試合 | 勝敗 | 順位 |
|------|-------|------|-----|-----|-----|------|-----|----|
| シード | 上林 拓斗 | KYM | | | | | | |
| | 上林 拓斗 | KYM | | 1-6 | 4-6 | 2 | 0-2 | 3 |
| | 藤本 国晃 | 釧路市 | 6-1 | | 3-6 | 2 | 1-1 | 2 |
| 3位 | 土井 洋治 | ポリマー | 6-4 | 6-3 | | 2 | 2-0 | 1 |

A級男子決勝トーナメント (6ゲームマッチ、6-6タイブレーク) ※賞は1位~3位まで

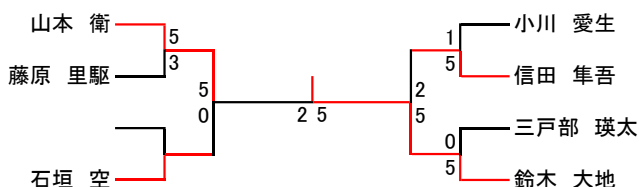


B級男子リーグ (1R・2R:6ゲーム先取ノーアドバンテージ QF・3位戦・F:6ゲームマッチ 6-6タイブレーク)

※賞は1位~4位まで



B級男子コンソレーション(5先取ノーアドバンテージ)



第47回 春季北見選手権テニス大会

2023.5.28

ベテラン男子リーグ (6先取ノーアドバンテージ)

※賞は1位～3位まで

Cリーグ

| シード | | 脇 | 佐藤 | 渥美 | 完了試合 | 勝敗 | 順位 |
|-----|---------------|-----|-----|-----|------|-----|----|
| 準優勝 | 脇 伸一 ポリマー | | 6-0 | 6-3 | 2 | 2-0 | 1 |
| | 佐藤 康司 ポリマー | 0-6 | | 5-6 | 2 | 0-2 | 3 |
| 3位 | 渥美 広文 旭川テニス協会 | 3-6 | 6-5 | | 2 | 1-1 | 2 |

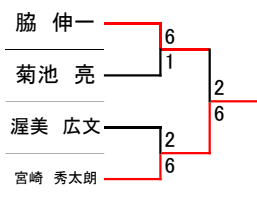
Dリーグ

| シード | | 宮崎 | 徳田 | 菊池 | 完了試合 | 勝敗 | 順位 |
|-----|----------------|-----|-----|-----|------|-----|----|
| 優勝 | 宮崎 秀太郎 帯広テニス協会 | | 6-1 | 6-2 | 2 | 2-0 | 1 |
| | 徳田 奨 ポリマー | 1-6 | | 3-6 | 2 | 0-2 | 3 |
| | 菊池 亮 グランドスラム | 2-6 | 6-3 | | 2 | 1-1 | 2 |

ベテラン男子決勝トーナメント (6ゲームマッチ、6-6タイブレーク)

※賞は1位～3位まで

決勝トーナメント



3位戦

