

第46回 春季北見選手権テニス大会

2022.5.29

テニスウェア・テニスシューズを必ず着用してください。
 (各メーカーからゲーム用・試合用として売られている物又はルールブック2022に適合する物)
 但し、コンプレッションタイツはローカルルールとしてロングタイツを認めます。

A級男子予選リーグ (6先取ノアドバンテージ)

Cリーグ

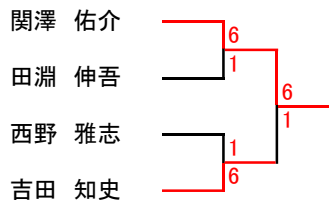
		関澤	渡邊	西野	完了試合	勝敗	順位
優勝	関澤 佑介 ポリマー		6-2	6-3	2	2-0	1
	渡邊 怜王 BG	2-6		3-6	2	0-2	3
	西野 雅志 帯広市	3-6	6-3		2	1-1	2

Dリーグ

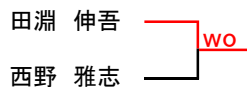
		田頭	田淵	吉田	完了試合	勝敗	順位
3位 準優勝	田頭 弦斉 BG		5-6	3-6	2	0-2	3
	田淵 伸吾 弾丸	6-5		4-6	2	1-1	2
	吉田 知史 弾丸	6-3	6-4		2	2-0	1

A級男子決勝トーナメント (6ゲームマッチ、6-6タイブレーク) ※賞は1位~3位まで

決勝トーナメント



3位戦



B級男子リーグ (6ゲームマッチ ノアドバンテージ 6-6タイブレーク) ※賞は1位~2位まで

Eリーグ

シード		志賀	北本	小暮	中野	森谷	完了試合	勝敗	順位
①	志賀 誠 グランドスラム		2-6	6-3	6-0	6-1	4	3-1	2
	北本 翔真 BG	6-2		6-3	6-3	6-1	4	4-0	1
	小暮 涼太 ポリマー	3-6	3-6		6-3	6-3	4	2-2	3
	中野 涼 ナイストス	0-6	3-6	3-6		2-6	4	0-4	5
	森谷 英樹 弾丸	1-6	1-6	3-6	6-2		4	1-3	4

ベテラン男子リーグ (6ゲームマッチ 6-6タイブレーク) ※賞は1位~2位まで

Fリーグ

		脇	杉本	菊地	山田	完了試合	勝敗	順位
	脇 伸一 ポリマー		6-2	6-4	6-0	3	3-0	1
	杉本 嘉久 ポリマー	2-6		6-1	6-2	3	2-1	2
	菊地 亮 グランドスラム	4-6	1-6		6-2	3	1-2	3
	山田 孝一 オセロ	0-6	2-6	2-6		3	0-3	4

第46回 春季北見選手権テニス大会

2022.5.29

テニスウェア・テニスシューズを必ず着用してください。
 (各メーカーからゲーム用・試合用として売られている物又はルールブック2022に適合する物)
 但し、コンプレッションタイツはローカルルールとしてロングタイツを認めます。

A級女子予選リーグ (6先取ノーアドバンテージ)

Aリーグ

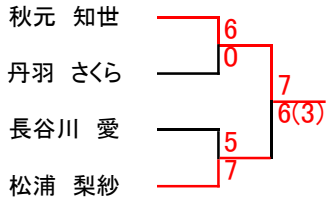
		長谷川	齊藤	秋元	完了試合	勝敗	順位
3位	長谷川 愛 KYM		6-0	3-6	2	1-1	2
	齊藤 楓 北斗高校	0-6		0-6	2	0-2	3
優勝	秋元 知世 ポリマー	6-3	6-0		2	2-0	1

Bリーグ

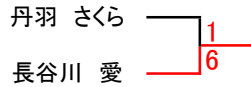
		飯田	丹羽	松浦	完了試合	勝敗	順位
準優勝	飯田 みひろ 北斗高校		2-6	1-6	2	0-2	3
	丹羽 さくら 北斗高校	6-2		2-6	2	1-1	2
	松浦 梨紗 ポリマー	6-1	6-2		2-0	2-0	1

A級女子決勝トーナメント (6ゲームマッチ、6-6タイブレーク) ※賞は1位~3位まで

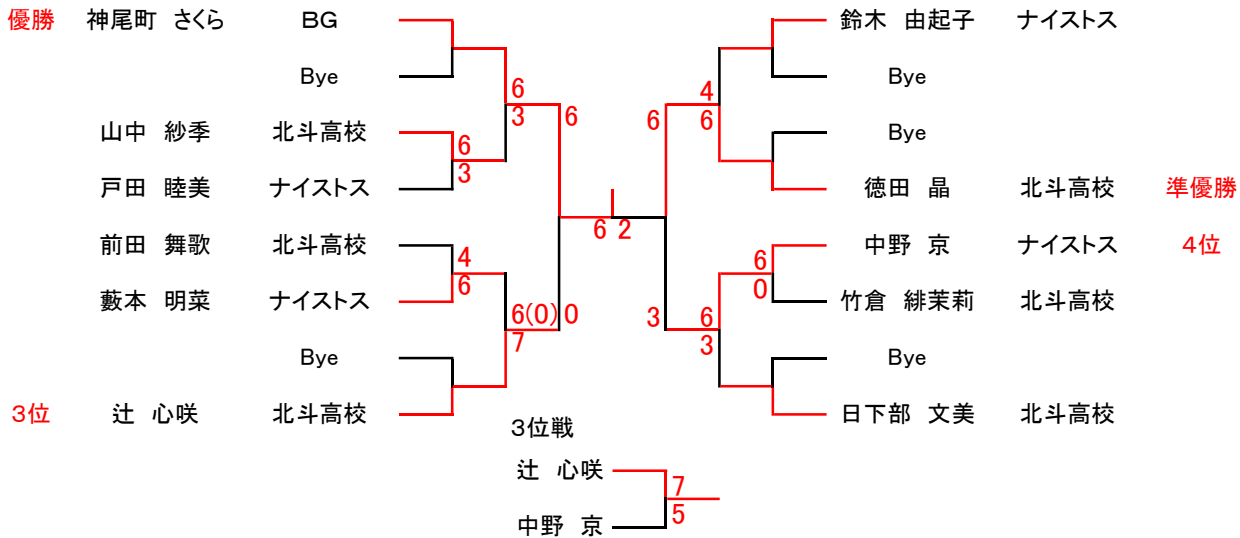
決勝トーナメント



3位戦



B級女子トーナメント(6ゲームマッチ、6-6タイブレーク) ※賞は1位~4位まで 及び コンソレ優勝



コンソレ優勝: 鈴木 由起子