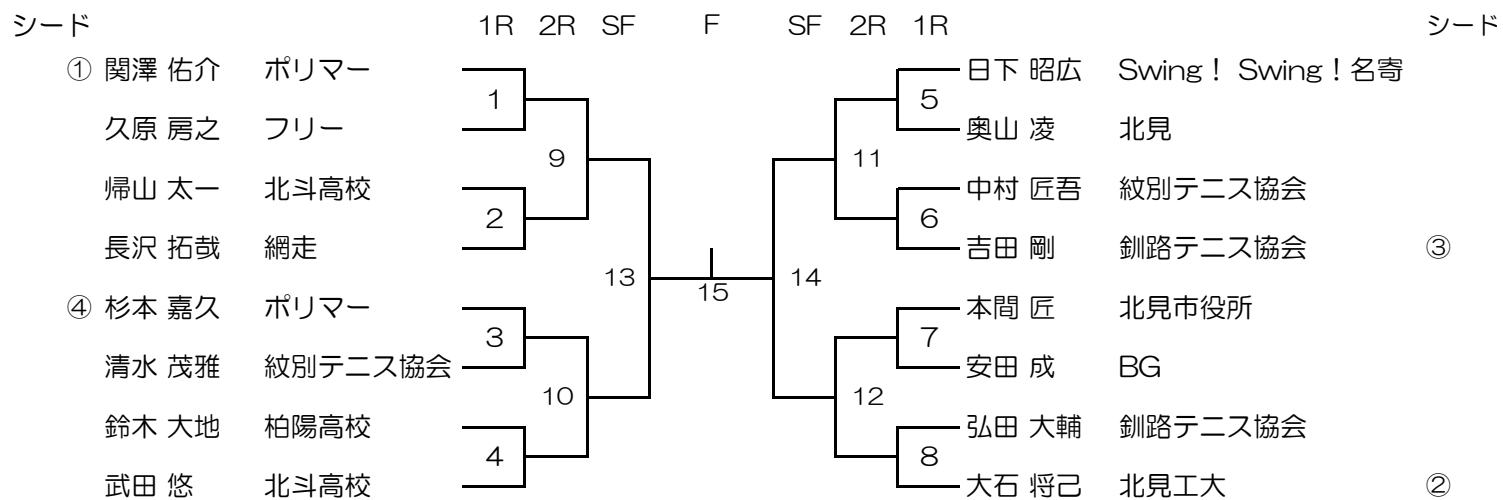


## 第26回北網地区室内テニス選手権大会

日 時 : 平成29年3月20日(月)  
 場 所 : 北海道立北見体育センター(フローリング床3面)  
 開 場 : 8時00分 コート設営協力お願いいたします。  
 受 付 : 8時10分～  
 試合開始 : 9時00分～  
 試合方法 : 各ドローに記載 試合前練習は、サーブ4;  
 試合球 : プリチストーンXT8  
 参加費 : 協会員 1,000円 会員外 2,000円  
 賞 賞 : 本戦ベスト4までとコンソレ優勝

### ◇男子本戦 6ゲームマッチ(6-6タイプブレーク)



※シード③と④のシード位置は抽選による

※女子は、一般のエントリーがなかったため不成立となりました。

### ◇男子コンソレ(シード選手を除く) 6ゲーム先取、ノーアド

