

受付時間8:20~8:55

試合開始9:00

必ずテニスウェア・テニスシューズを着用してください。

(各メーカーから試合用・ゲーム用として売られている物又はルールブック2022に適合する物)

但し、コンプレッションタイツはローカルルールとしてロングタイツを認めます。

※賞は、A級男子・A級女子・B級男子・B級女子・ベテラン女子は1・2位、C級男子・女子は1~4位とコンソレーション優勝

※試合前練習は、サービス4本のみ

※北見テニス協会以外の方の試合開始前ウォームアップは、8:00~8:55の間をお願いいたします。

A級男子女子、B級男子、ベテラン男子女子の優勝者は、9月2日、9月3日の全道大会に出場していただきます。

表彰式の後、全道大会の要項をお渡しします。

A級男子

(8ゲームマッチ、ノーアドバンテージ、8-8タイブレーク)

シード

	関澤・小暮	加藤・秋元	田中・長澤	完了試合	勝敗	順位
①	関澤 佑介 小暮 涼太	ポリマー 1	ポリマー 3			
	加藤 雄也 秋元 宏太	ポリマー ポリマー	2			
	田中 優樹 長澤 淳平	遠軽テニス協会 ポリマー				

B級男子

(6ゲームマッチ、ノーアドバンテージ、6-6タイブレーク)

シード

	松田・林	山田・赤木	鈴木・阿部	佐藤・徳田	堀内・志水	完了試合	勝敗	順位
①	松田 一志 林 龍之介	弾丸 斜里テニス協会	1	6	9	3		
	山田 孝一 赤木 寛紀	オセロ オセロ	4	7	10			
	鈴木 久雄 阿部 宏保	斜里テニス協会 斜里テニス協会		2	8			
②	佐藤 康司 徳田 奨	ポリマー ポリマー			5			
	堀内 政志 志水 知也	パレット パレット						

ベテラン男子

山原 光広	ポリマー
脇 伸一	ポリマー

A級女子

(ベストオブ3タイブレークセット・ノーアドバンテージ
ファイナルセット10ポイントマッチタイブレーク)

シード

①

	秋元・松浦	植松・長	完了試合	勝敗	順位
秋元 知世 ポリマー 松浦 梨紗 ポリマー		1			
植松 美保 KYM 長 由美子 KYM					

B級女子

(6ゲームマッチ、ノーアドバンテージ、6-6タイブレーク)

シード

①

	佐藤・鈴木	井上・鏡	田中・藤野	戸田・藪本	完了試合	勝敗	順位
佐藤 美夏 ナイストス 鈴木 由起子 ナイストス		1	3	5			
井上 舞雪 弾丸 鏡 凧紗 弾丸			6	4			
田中 小百合 遠軽テニス協会 藤野 理恵 弾丸				2			
戸田 睦美 ナイストス 藪本 明菜 ナイストス							

ベテラン女子

(8ゲームマッチ、ノーアドバンテージ、8-8タイブレーク)

シード

①

	宮澤・玉田	菊地・佐藤	高畠・長谷川	完了試合	勝敗	順位
宮澤 つぼみ KYM 玉田 かおり KYM		1	3			
菊地 直美 グランドスラム 佐藤 忍 網走テニス協会			2			
高畠 真弓 KYM 長谷川 愛 KYM						

ラウンドロビン方式

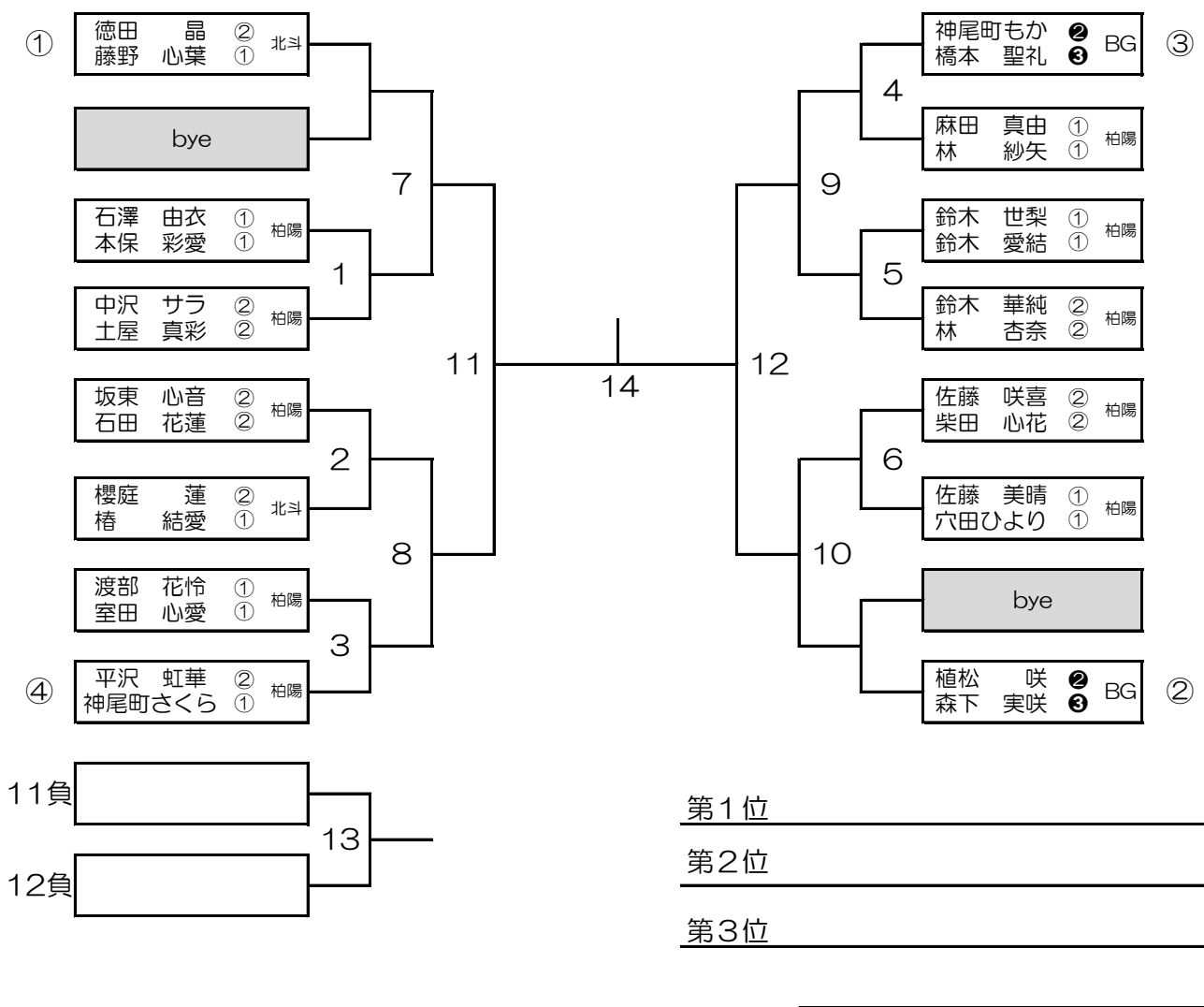
リーグ順位方法

- ①完了試合数の多い者を上位とする
- ②勝利数の多い者を上位とする
- ③2者が同率の場合は、互いの対戦結果(直接対決)の勝者
- ④3者が同率の場合は、以下の要素で順位をつける
全試合での取得ゲーム率が高い者が上位
取得ゲーム率=取得したゲーム合計数÷全試合のゲーム合計数
- ⑤上記で決定しない場合タイブレークとするがポイント数は競技部判断とする。

第46回 DUNLOP テニストーナメント北見地区大会

R5. 7. 16

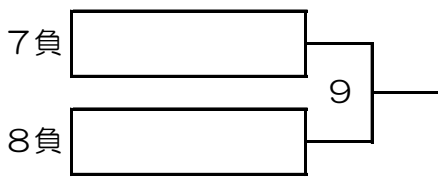
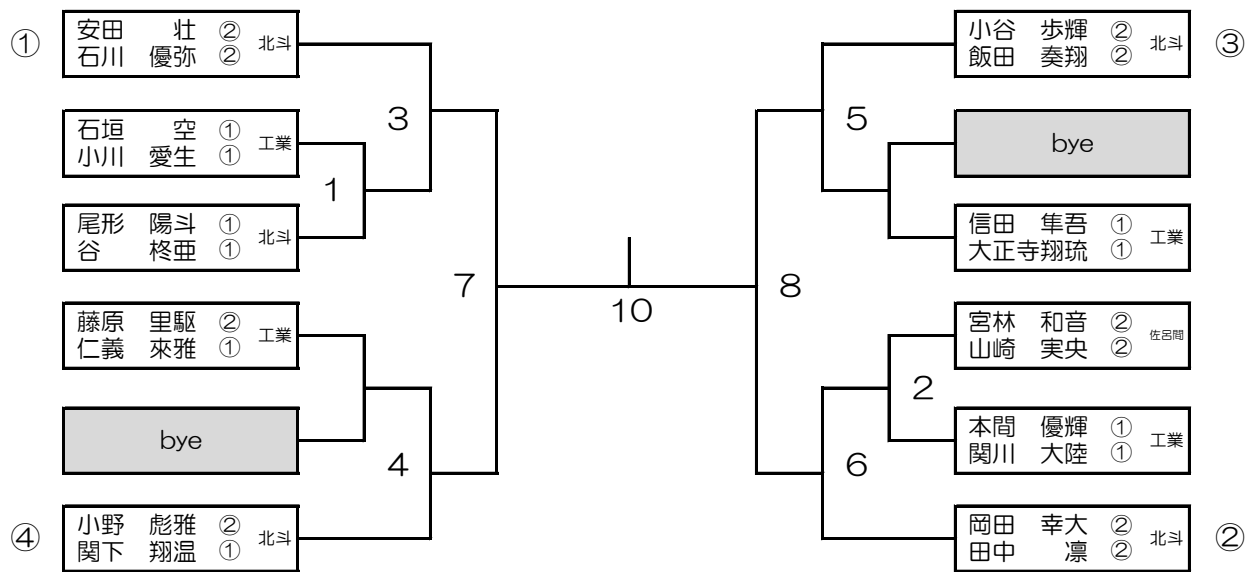
1R 2R SF F SF 2R 1R



第46回 DUNLOP テニストーナメント北見地区大会

R5. 7. 16

1R 2R QF SF F SF QF 2R 1R



- 第1位 _____
- 第2位 _____
- 第3位 _____