

A級男子

(6ゲームマッチ、ノーアドバンテージ、6-6タイブレーク)

			脇・関澤	田中・山原	村上・長澤	山中・秋元	本間・長谷川	完了試合	勝敗	順位
準優勝	脇 伸一	ポリマー	2-6	6-2	3-6	1-6	6-0	4	2-2	3
	関澤 佑介	ポリマー								
優勝	田中 優樹	遠軽テニス協会	6-3	6-2	2-6	6-2	3-6	4	1-3	5
	山原 光広	ポリマー								
優勝	村上 宗宏	遠軽テニス協会	6-1	2-6	6-3	3-6	6-0	4	3-1	1
	長澤 淳平	遠軽テニス協会								
優勝	山中 達雄	グランドスラム	0-6	6-3	3-6	0-6		4	1-3	4
	秋元 宏太	ポリマー								
優勝	本間 匠	北見市役所						4		
	長谷川 寛幸	北見市役所								

A級女子

(6ゲームマッチ、ノーアドバンテージ、6-6タイブレーク)

			秋元・大原	田中・右田	鹿内・長谷川	鈴木・高畠	鹿野・横山	完了試合	勝敗	順位
準優勝	秋元 知世	ポリマー	0-6	6-0	6-0	6-3	6-0	4	4-0	4
	大原 望友紀	ポリマー								
優勝	田中 小百合	遠軽テニス協会	3-6	6-1	7-5	7-5		4	3-1	2
	右田 かれん	遠軽テニス協会								
準優勝	鹿内 浄子	弾丸	0-6	6-2	6-2	5-7		4	2-2	3
	長谷川 愛	KYM								
優勝	鈴木 留美	遠軽テニス協会						4		
	高畠 真弓	遠軽テニス協会								
優勝	鹿野 聡子	網走テニス協会						4		
	横山 久美子	網走テニス協会								

ベテラン男子

北野 宏幸	佐呂間テニス協会
森 一也	美幌テニス協会

ベテラン女子

(ベストオブ3タイブレークセット・ノーアドバンテージ)

ファイナルセット10ポイントマッチタイブレーク)

			長・宮澤	菊地・佐藤	完了試合	勝敗	順位
準優勝	長 由美子	KYM	3-6	6-3	1	1-0	1
	宮澤 つぼみ	キュート					
優勝	菊地 直美	グランドスラム	(3)6-7		1	0-1	2
	佐藤 忍	網走テニス協会					

B級男子

(6ゲームマッチ、ノーアドバンテージ、6-6タイブレーク)

Aリーグ

			湯浅・志賀	鈴木・藤井	宮城・古賀	完了試合	勝敗	順位	
3位	湯浅 健司	グランドスラム	5-7	7-5	5-7	2	1-1	2	0.5
	志賀 誠	グランドスラム							
準優勝	鈴木 久雄	斜里テニス協会	7-5	1-6	6-1	2	1-1	1	0.58
	藤井 満	斜里テニス協会							
優勝	宮城 雅章	遠軽テニス協会	(3)6-7	6-4		2	1-1	3	0.42
	古賀 伸二	遠軽テニス協会							

Bリーグ

			吉田・林	佐藤・熊谷	小暮・東郷	完了試合	勝敗	順位
準優勝	吉田 知史	弾丸	1-6	6-1	7-6(3)	2	2-0	1
	林 龍之介	斜里テニス協会						
優勝	佐藤 勇治	オセロ	(3)6-7	6-4		2	1-1	2
	熊谷 淳史	オセロ						
優勝	小暮 涼太	ポリマー				2		
	東郷 司	ポリマー						

決勝トーナメント (6ゲームマッチ、ノーアドバンテージ、6-6タイブレーク)

鈴木 久雄

3位戦

藤井 満

小暮 涼太

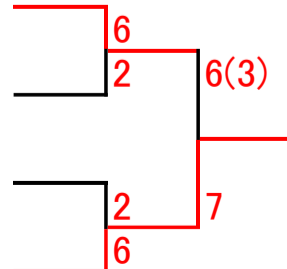
東郷 司

湯浅 健司

志賀 誠

吉田 知史

林 龍之介

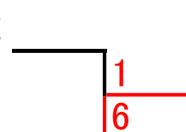


小暮 涼太

東郷 司

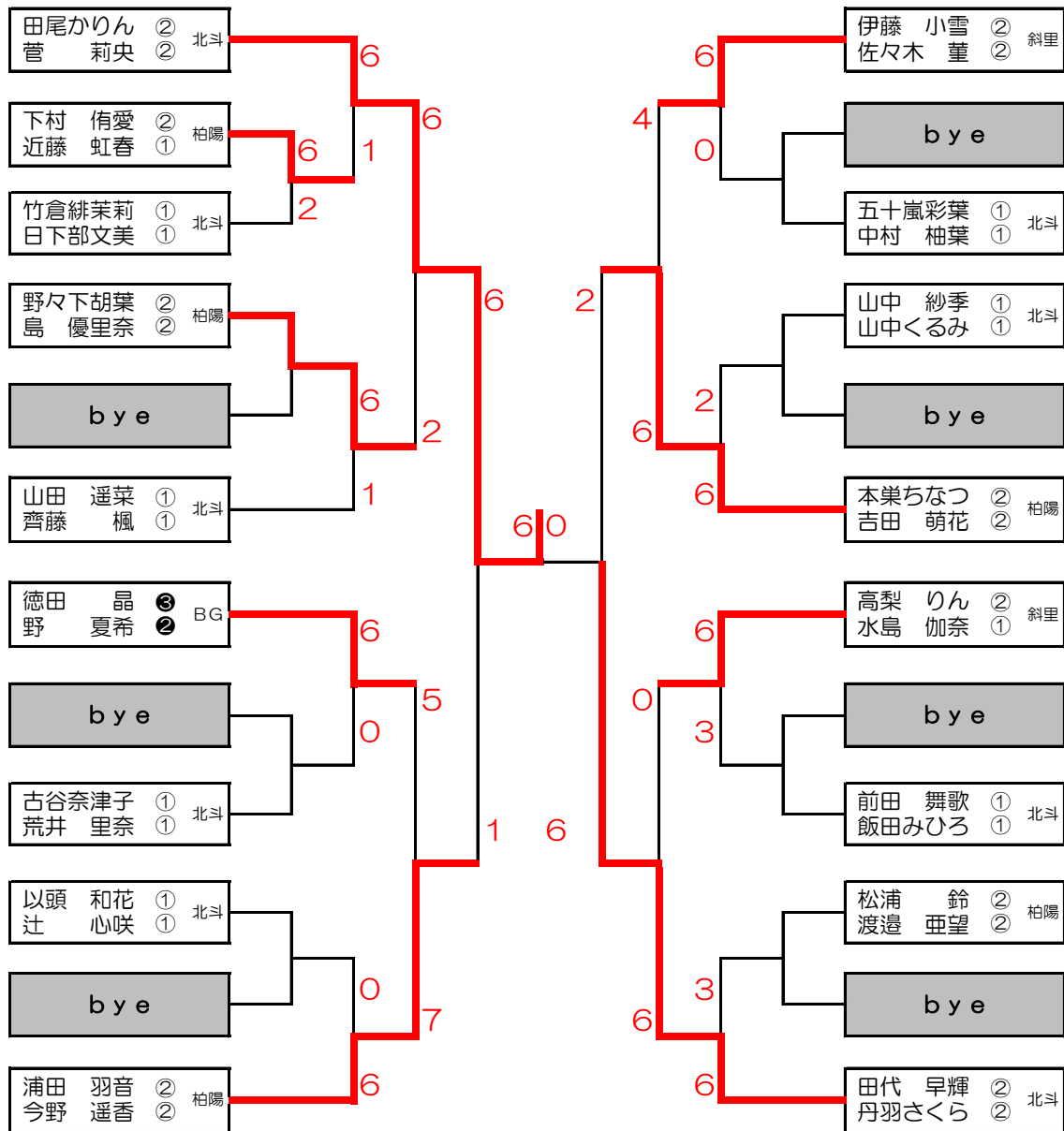
湯浅 健司

志賀 誠



第44回 DUNLOP SR | XONテニストーナメント C級女子 R3. 7. 11

1R 2R QF SF F SF QF 2R 1R



第1位 田尾かりん・菅 莉央 (北斗)

第2位 田代 早輝・丹羽さくら (北斗)

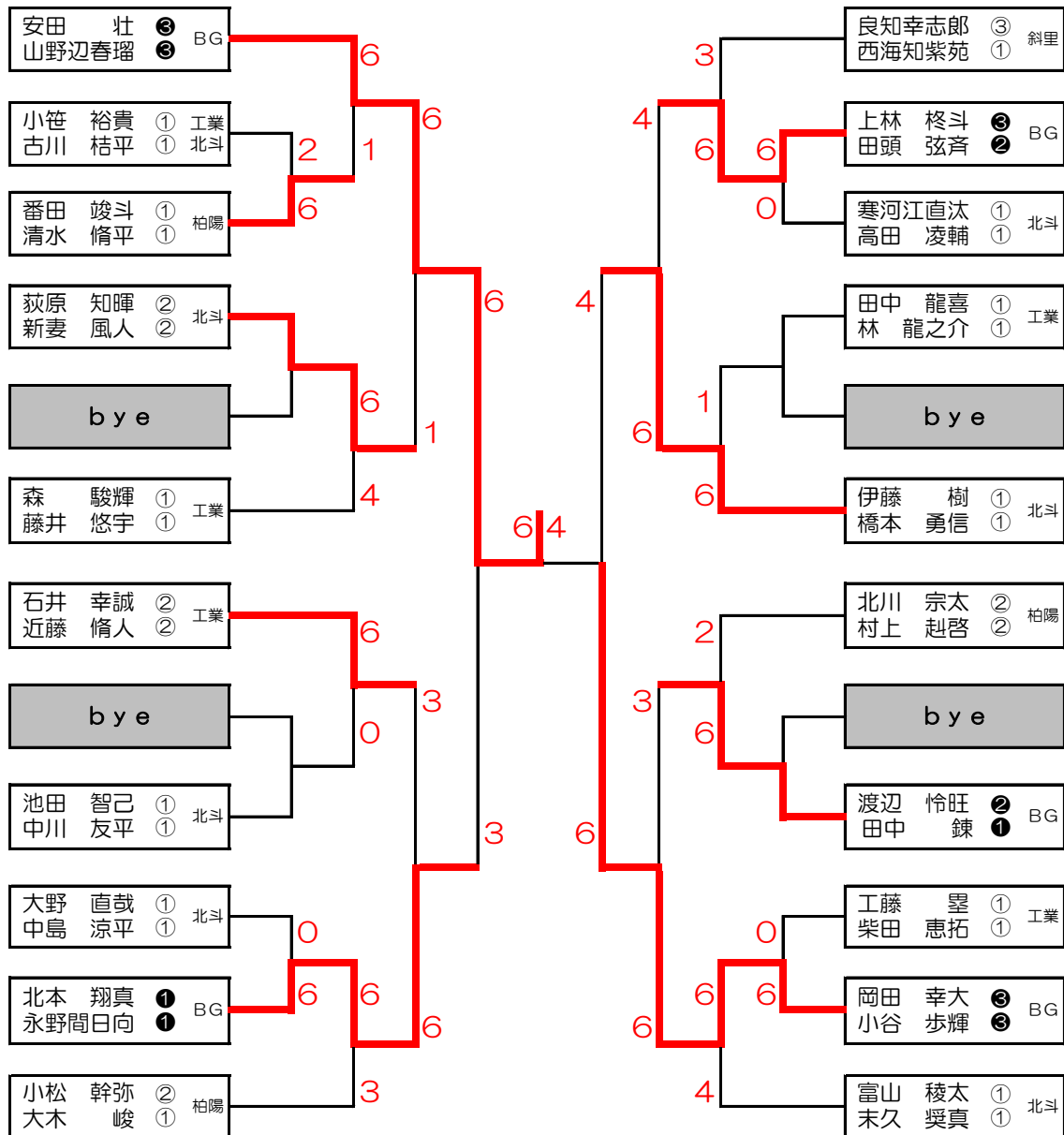
第3位 浦田 羽音・今野 遥香 (柏陽)

第4位 本巢ちなつ・吉田 萌花 (柏陽)

コンソレ優勝 松浦・渡邊 (柏陽)

第44回 DUNLOP SRIXONテニストーナメント C級男子 R3. 7. 11

1R 2R QF SF F SF QF 2R 1R



第1位 安田 壮・山野辺春瑠 (BG)

第2位 岡田 幸大・小谷 歩輝 (BG)

第3位 北本 翔真・永野間日向 (BG)

第4位 伊藤 樹・橋本 勇信 (北斗)

コンソレ優勝 良知・西海知 (斜里)