

男女

※今年度は開会式は行いません。

受付時間8:20~8:55

試合開始9:00

今後も大会を開催出来るように新型コロナ対策にご協力お願いします！

必ずテニスウェア・テニスシューズを着用してください(服装にもルールがありますので守りましょう)

(各メーカーから試合用・ゲーム用として売られている物又はルールブック2020に適合する物)

但し、コンプレッションタイツはローカルルールとしてロングタイツを認めます。

※賞は、A級男・女子1位~3位/B級・C級男・女子1位~4位

※試合前練習は、サービス4本のみ

※北見テニス協会員以外の方の試合開始前ウォームアップは、8:00~8:55の間をお願いいたします。

A級男子 (6ゲームマッチ、6-6タイブレーク)

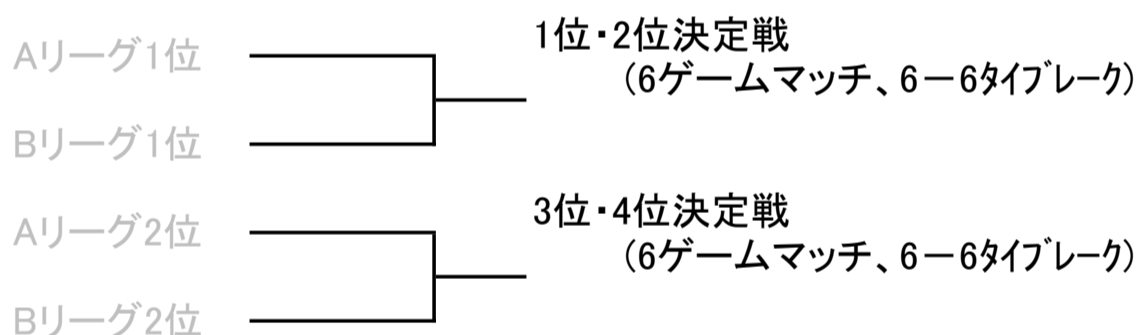
シード ①リーグ

	山中・秋元	脇・徳田	和田・森本	完了試合	勝敗	順位
①	山中 達雄 秋元 宏太	脇 伸一 徳田 奨	和田 哲人 森本 淳志			
	グランドスラム ポリマー	ポリマー ポリマー	弾丸 弾丸			
		1	3			
			2			

②リーグ

	伊地知・関澤	三浦・廣澤	長谷川・本間	完了試合	勝敗	順位
②	伊地知 卓也 関澤 佑介	三浦 隆寛 廣澤 賢人	長谷川 寛幸 本間 匠			
	斜里テニス協会 ポリマー	斜里テニス協会 斜里テニス協会	北見市役所 北見市役所			
		1	3			
			2			

順位決定戦



A級女子 (6ゲームマッチ、6-6タイブレーク)

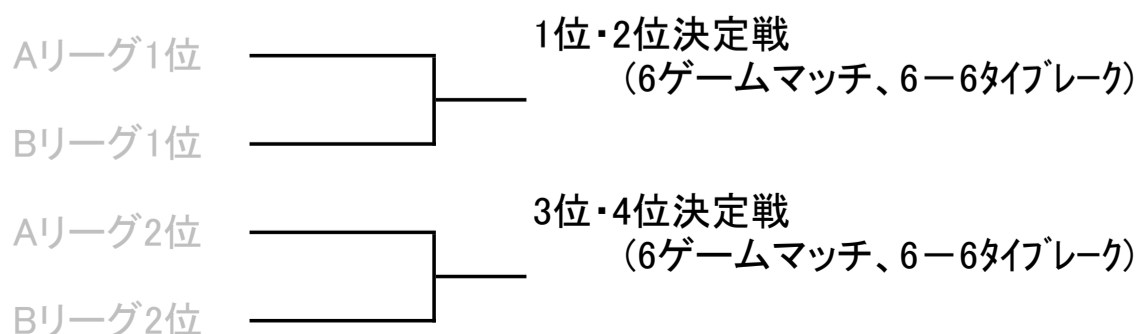
③リーグ

	秋元・大原	桐山・狩野	廣澤・長谷川	完了試合	勝敗	順位
③	秋元 知世 大原 望友紀	桐山 礼子 狩野 繁子	廣澤 真衣佳 長谷川 愛			
	ポリマー ポリマー	斜里テニス協会 斜里テニス協会	斜里テニス協会 KYM			
		1	3			
			2			

④リーグ

	菊地・佐藤	中西・古舘	宮澤・長	完了試合	勝敗	順位
④	菊地 直美 佐藤 忍	中西 サオリ 古舘 晴美	宮澤 つぼみ 長 由美子			
	グランドスラム 網走テニス協会	紋別テニス協会 網走テニス協会	キュート KYM			
		1	3			
			2			

順位決定戦



B級男子

シード

(6ゲーム先取、5-5タイブレーク、ノーアド)

⑤リーグ予選

	林・吉田	北野・森	山原・村上	中島・小暮	完了試合	勝敗	順位
① 林 龍之介 弾丸	/	1	3	5			
吉田 知史 弾丸							
北野 宏幸 佐呂間			6	4			
森 一也 美幌テニス協会							
山原 光広 ポリマー					2		
村上 宗宏 ポリマー							
中島 遼太郎 弾丸							
小暮 涼太 ポリマー							

⑥リーグ予選

	湯浅・志賀	古賀・宮城	佐藤・熊谷	山田・良知	完了試合	勝敗	順位
② 湯浅 健司 グランドスラム	/	1	3	5			
志賀 誠 グランドスラム							
古賀 伸二 遠軽テニス協会			6	4			
宮城 雅章 遠軽テニス協会							
佐藤 勇治 オセロ					2		
熊谷 淳史 オセロ							
山田 孝一 オセロ							
良知 達也 斜里テニス協会							

順位決定戦

Aリーグ1位

Bリーグ1位

Aリーグ2位

Bリーグ2位

1位・2位決定戦

(6ゲームマッチ、6-6タイブレーク)

3位・4位決定戦

(6ゲームマッチ、6-6タイブレーク)

ラウンドロビン方式

リーグ順位方法

①完了試合数の多い者を上位とする

②勝利数の多い者を上位とする

③2者が同率の場合は、互いの対戦結果(直接対決)の勝者

④3者が同率の場合は、以下の要素で順位をつける

全試合での取得ゲーム率が高い者が上位

取得ゲーム率=取得したゲーム合計数÷全試合のゲーム合計数

第43回ダンロップ・スリクソントーナメントC級

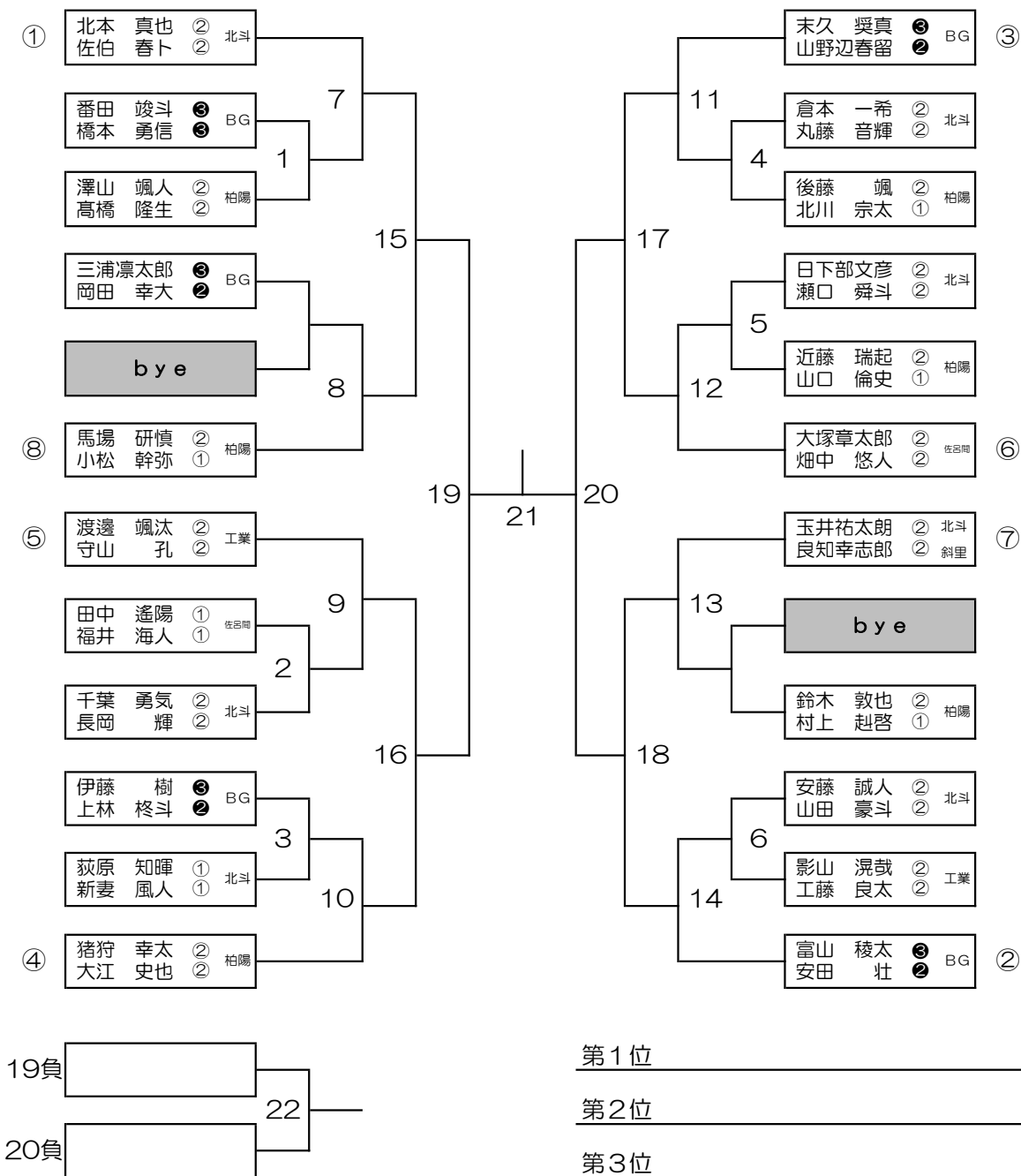
R2. 7. 12

C級男子ダブルス

1・2R (8ゲーム先取7-7タイブレーク)

QF・SF・F (6ゲームマッチ6-6タイブレーク)

1R 2R QF SF F SF QF 2R 1R



第43回ダンロップ・スリクソントーナメントC級

R2. 7. 12

C級女子ダブルス

1・2R (8ゲーム先取7-7タイプブレーク)

SF・F (6ゲームマッチ6-6タイプブレーク)

1R 2R SF F SF 2R 1R

